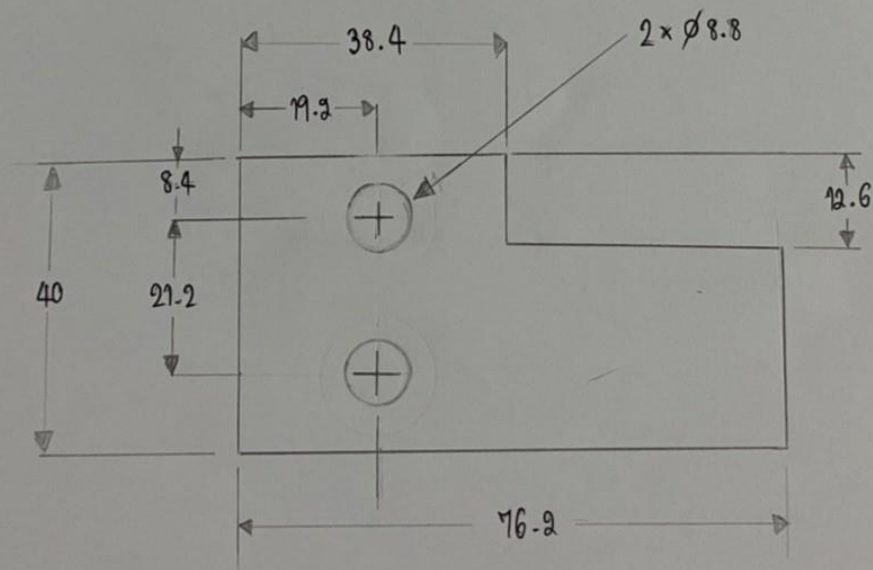


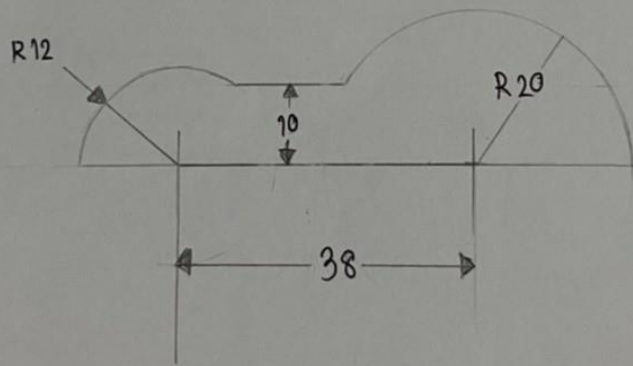
①

นัสสัน สารานนท์  
406398002



②

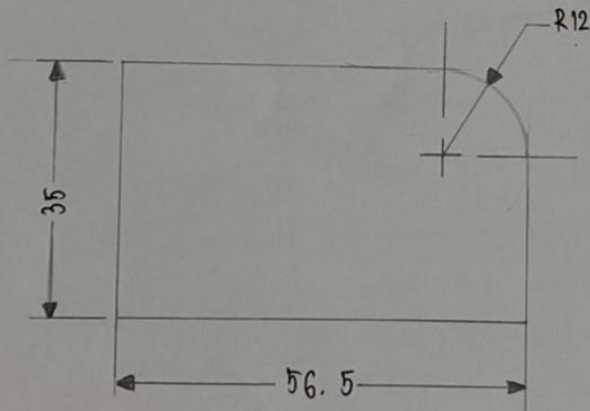
นางสาว สว่าง  
406398002



③

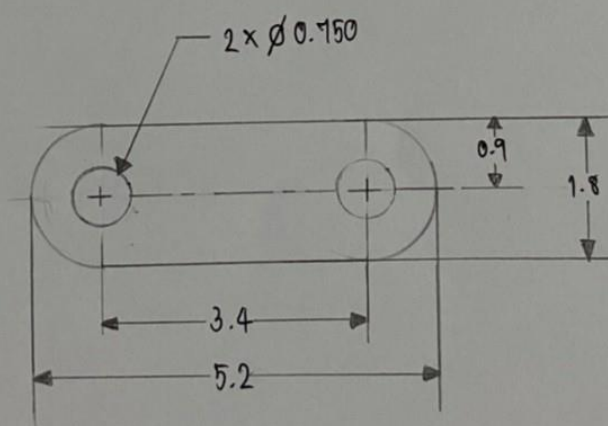
ไม้สกรีน สำนองช

406398002



④

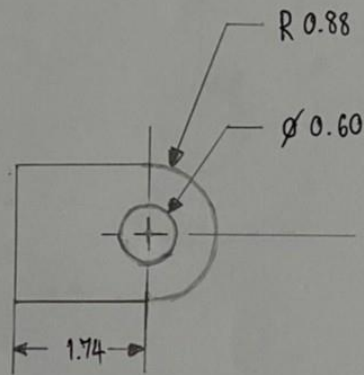
နှစ်လုံးလုံး ကျေးဇူးပြု  
406398002



5)

အောင်မြင် စာအုပ်

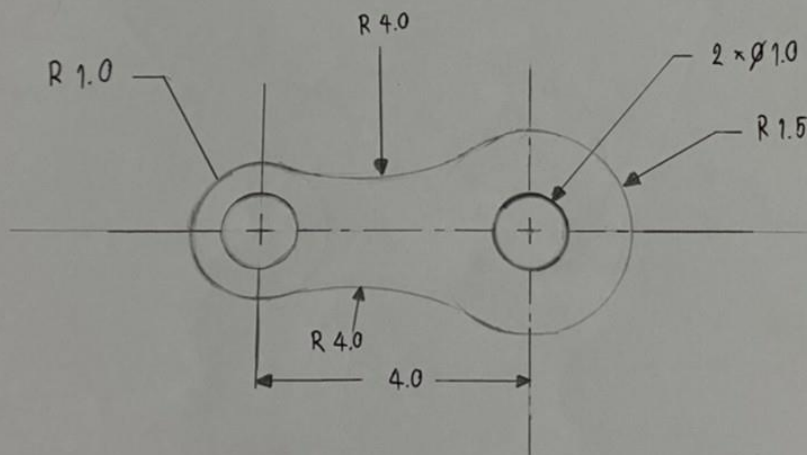
406398002



6

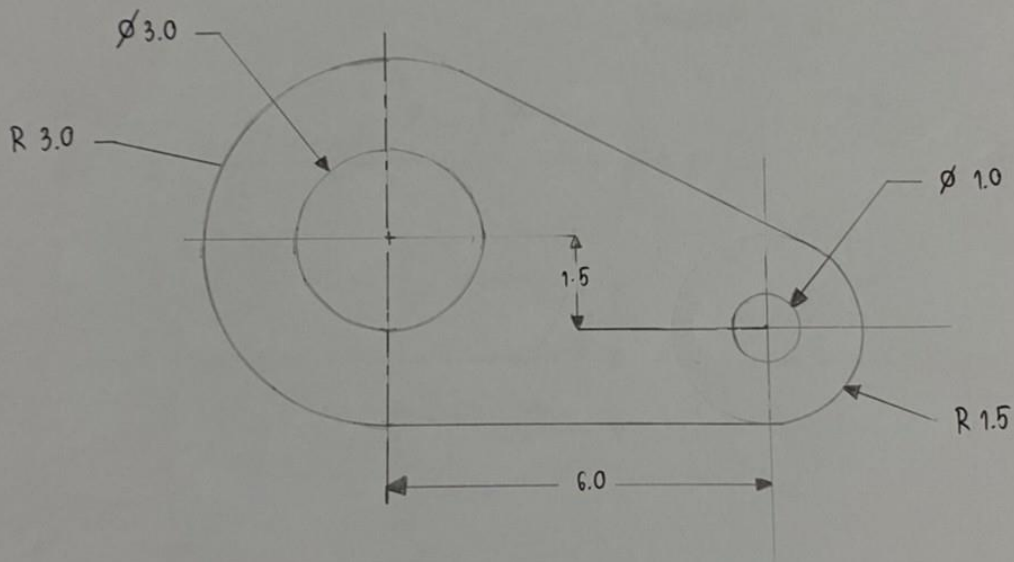
หน้าชื่อ ตาราง

406398009



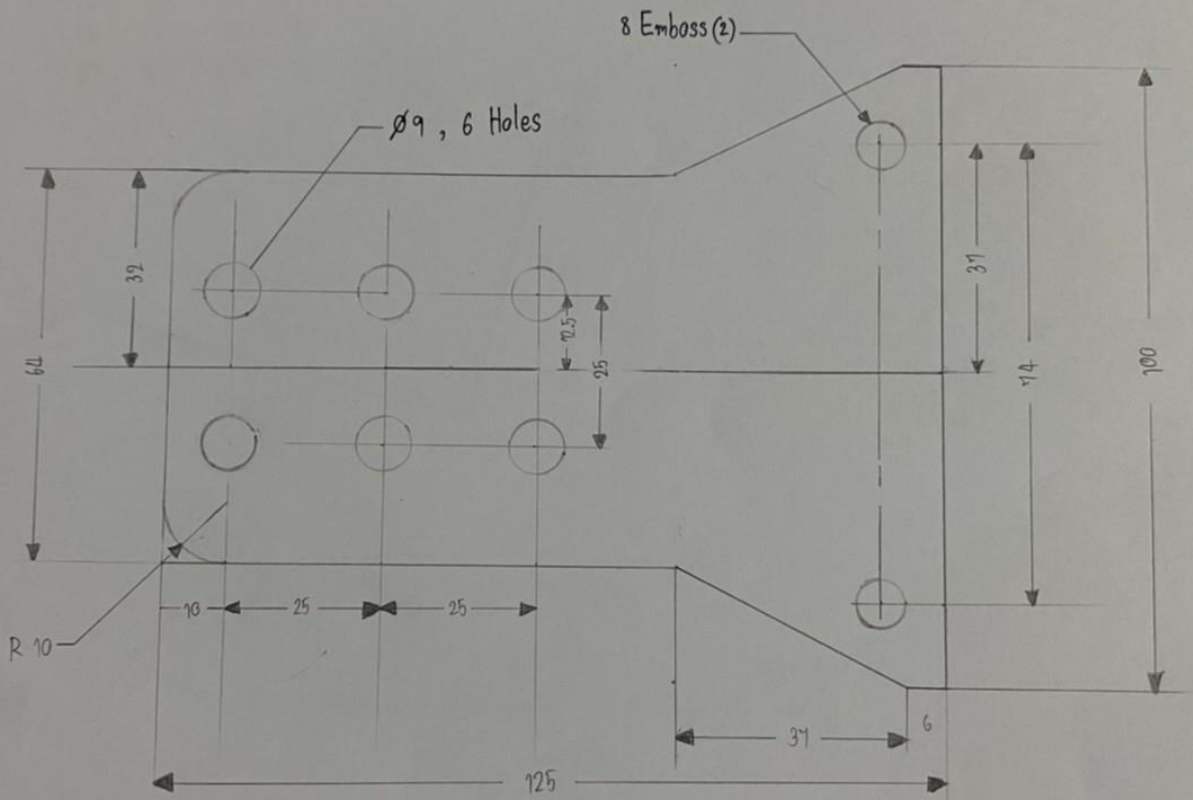
၇

အောင်  
အောင်  
406398002



8

นัสสัน สานนท์  
406398002

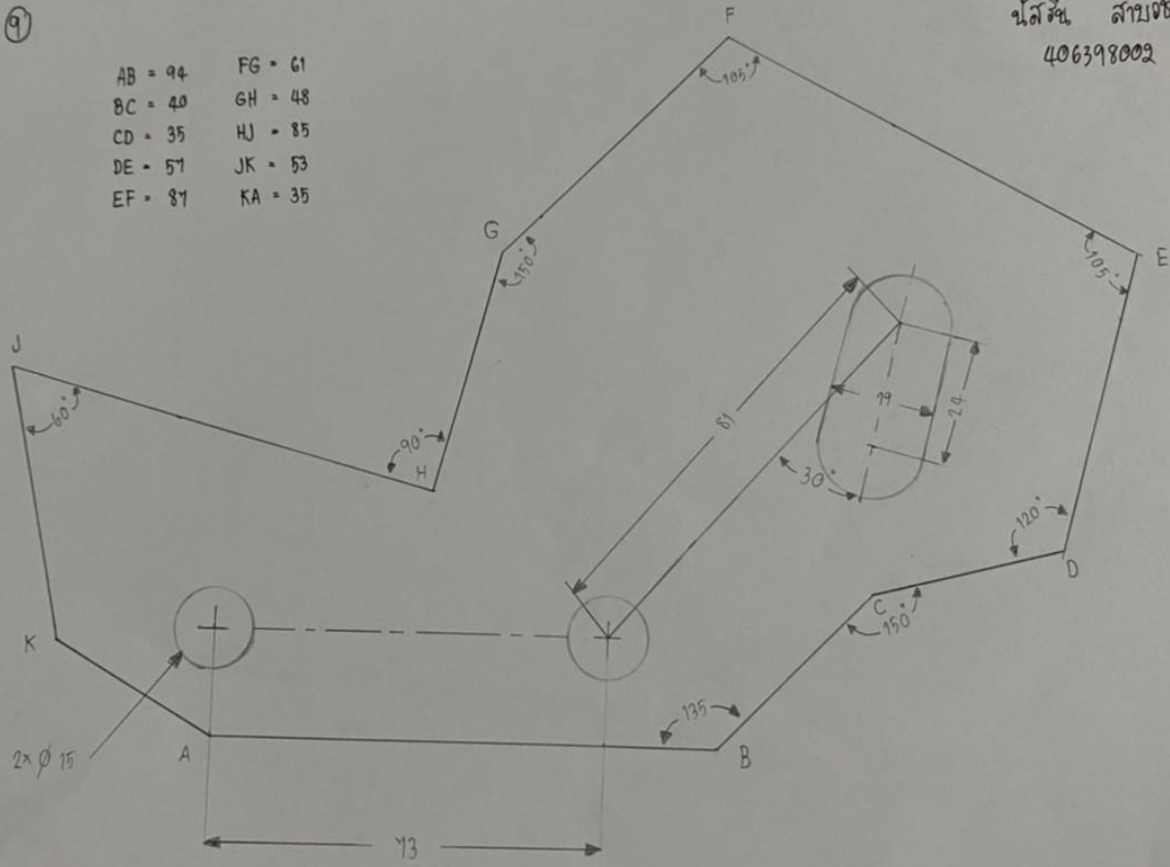




9)

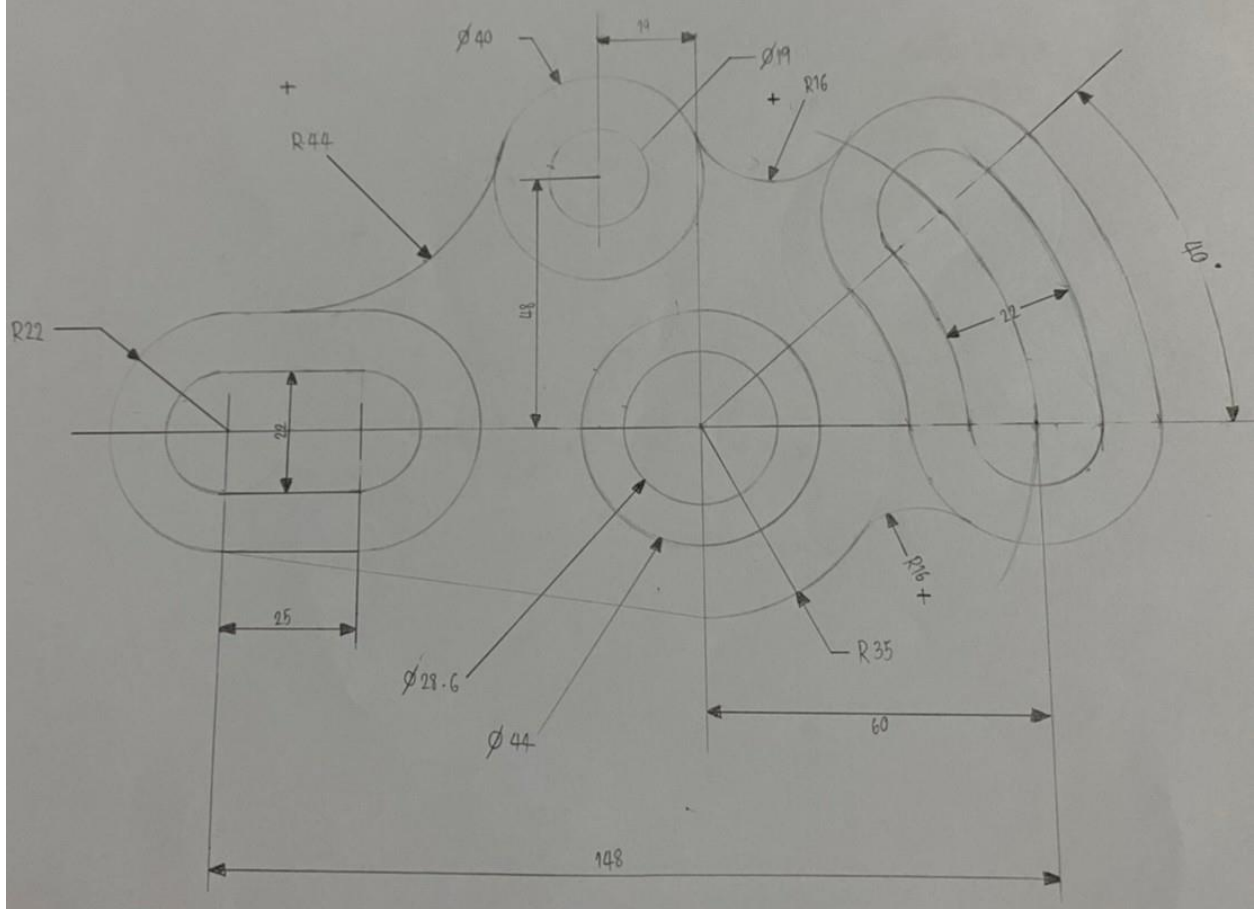
- |         |         |
|---------|---------|
| AB = 94 | FG = 61 |
| BC = 40 | GH = 48 |
| CD = 35 | HJ = 85 |
| DE = 51 | JK = 53 |
| EF = 81 | KA = 35 |

น.ส.ช. ส.บ.ช.  
406398002



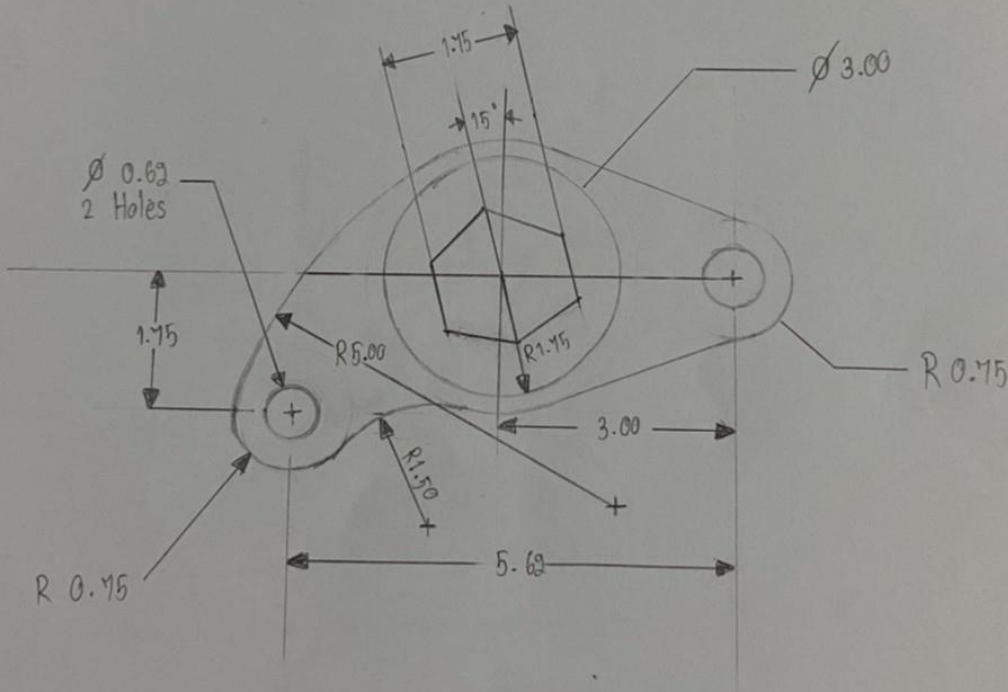
10

နိုင်စိုင်း မာပေ  
406398002



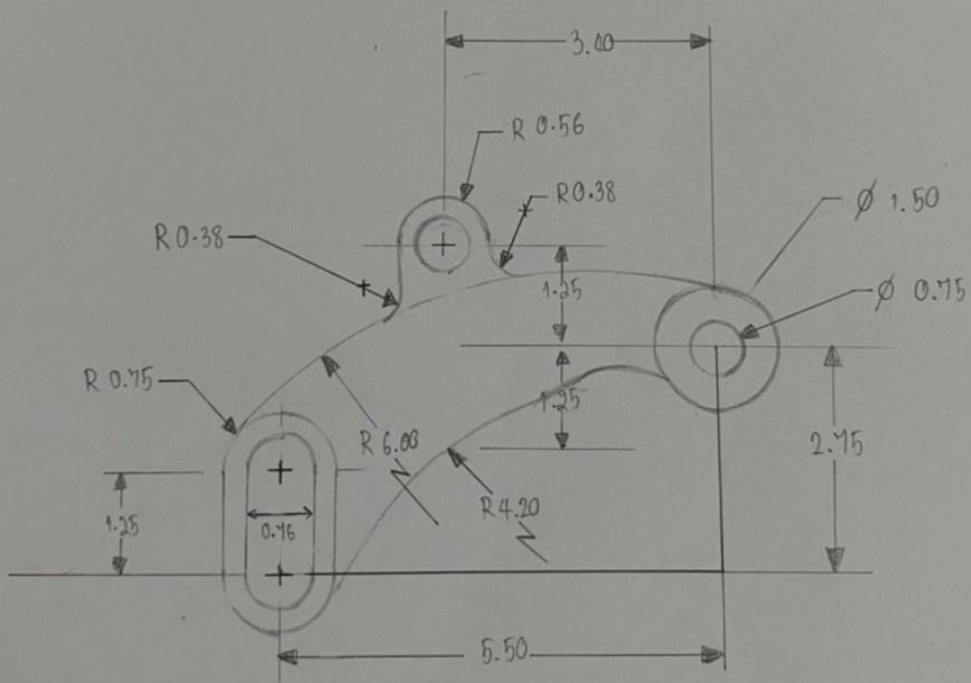
11

หน้าชั้น ภาวษ  
406398002

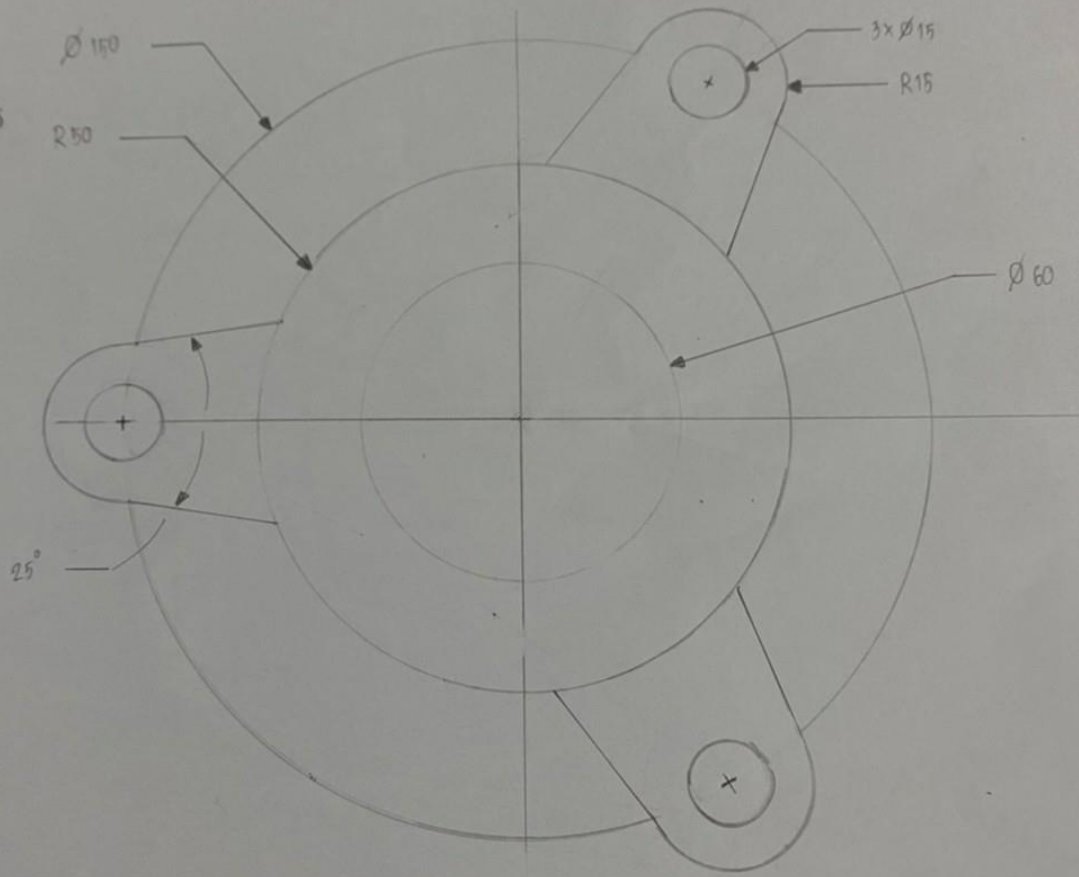


12

นัสนั่น สานทอง  
406398002

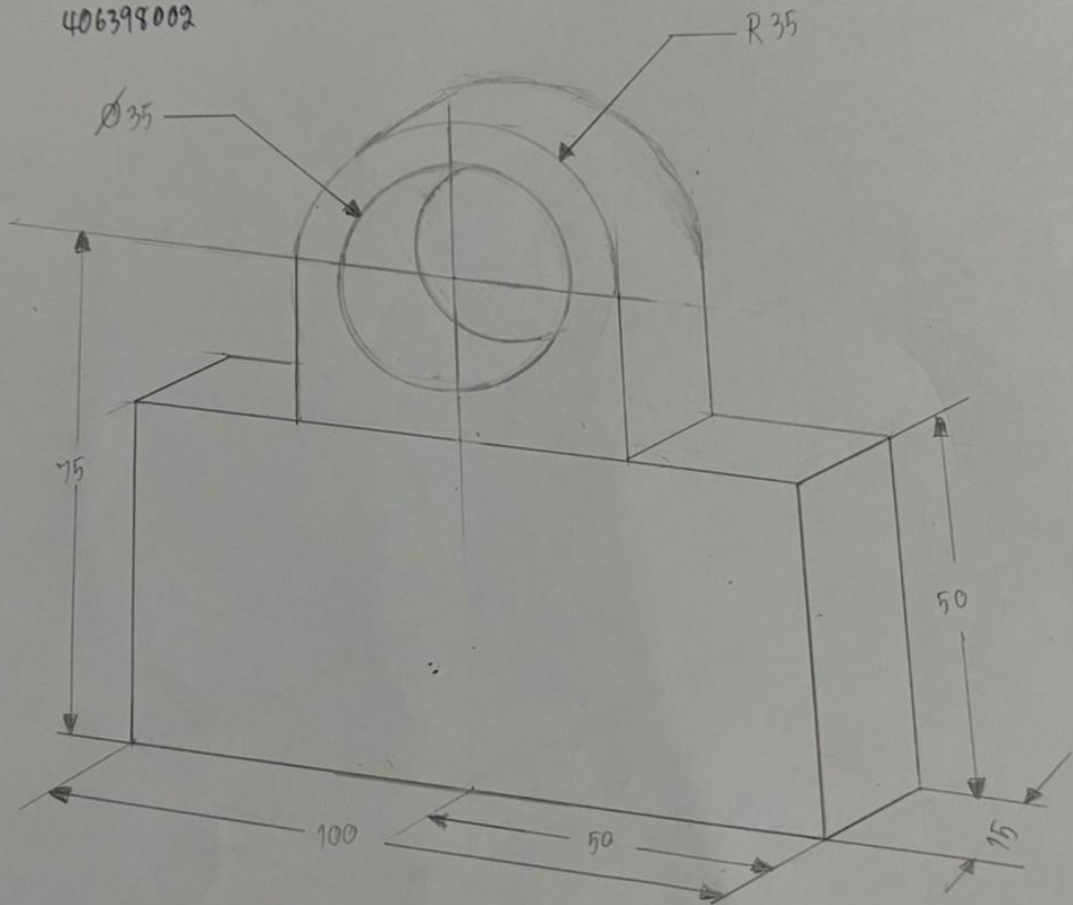


(13)  
หน้าชื่อ ลาน 78  
406398002



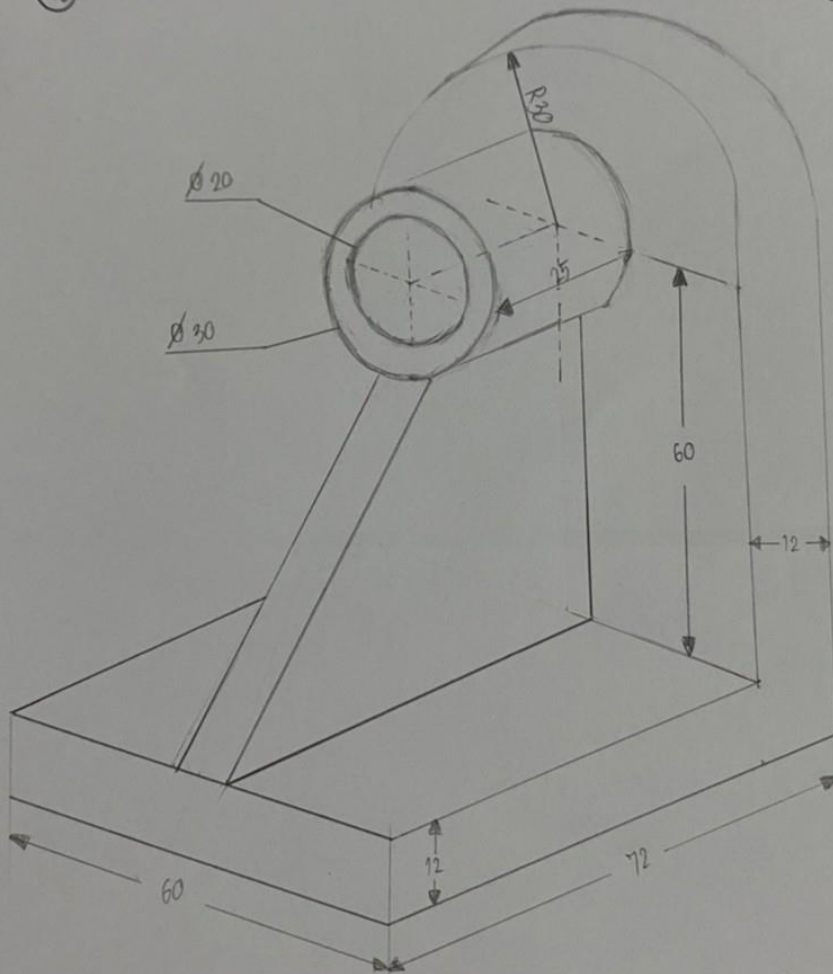
14

အိမ်အိမ်က နာမည်  
406398002



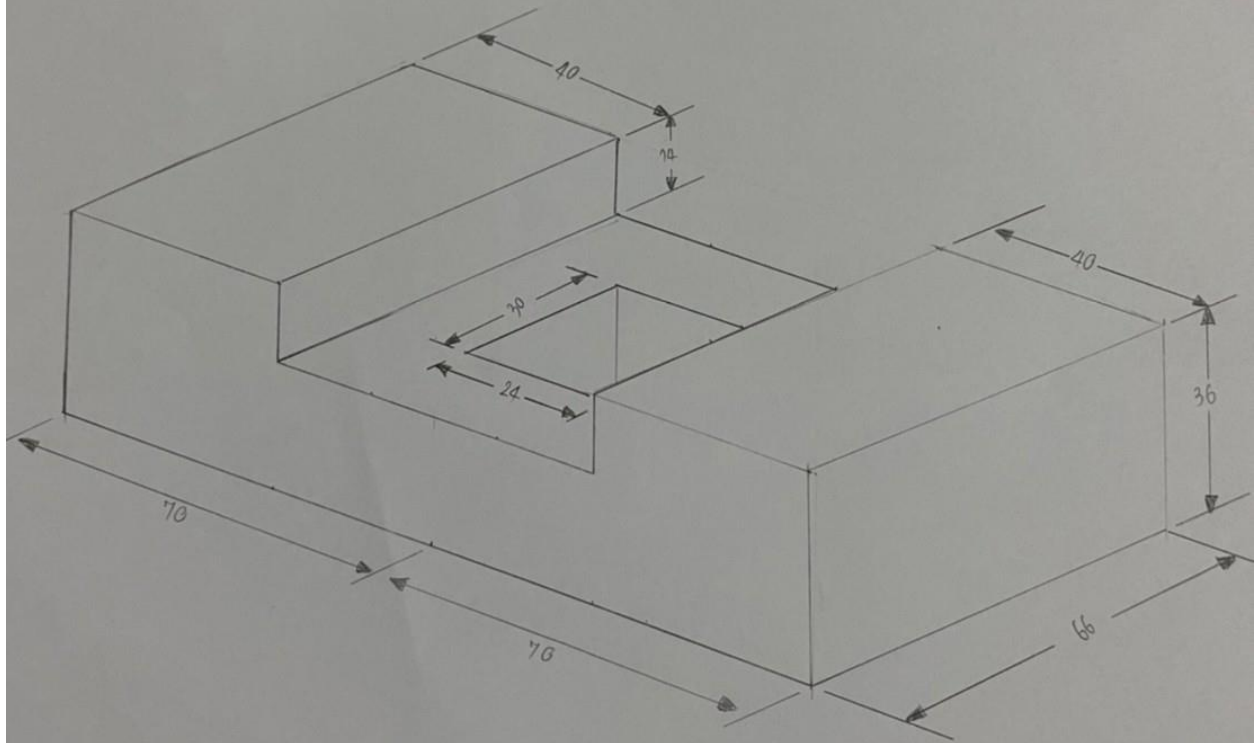
15

น.ส. สอน สอน  
406398002



16

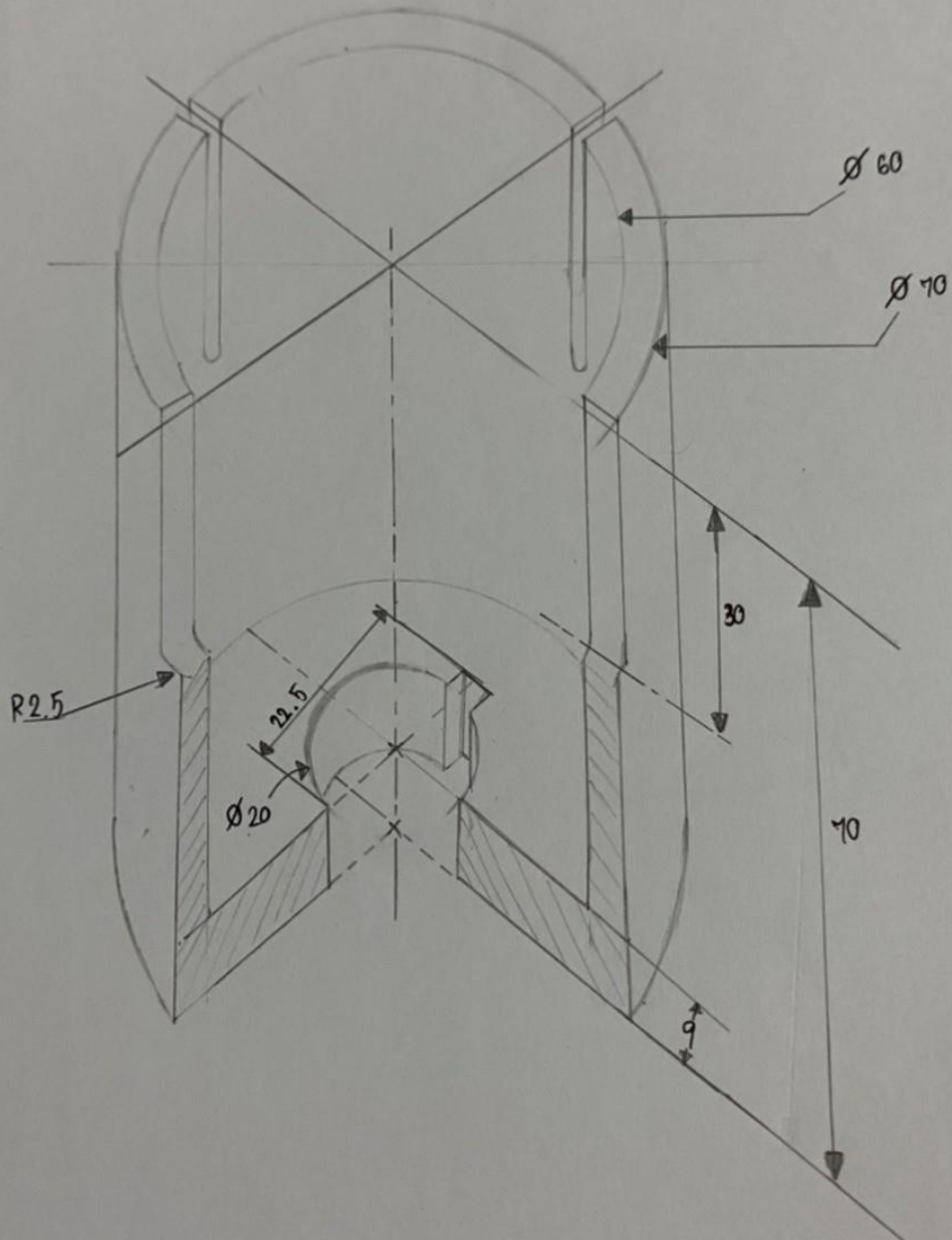
นัสวิน สารทอง  
406398002





17

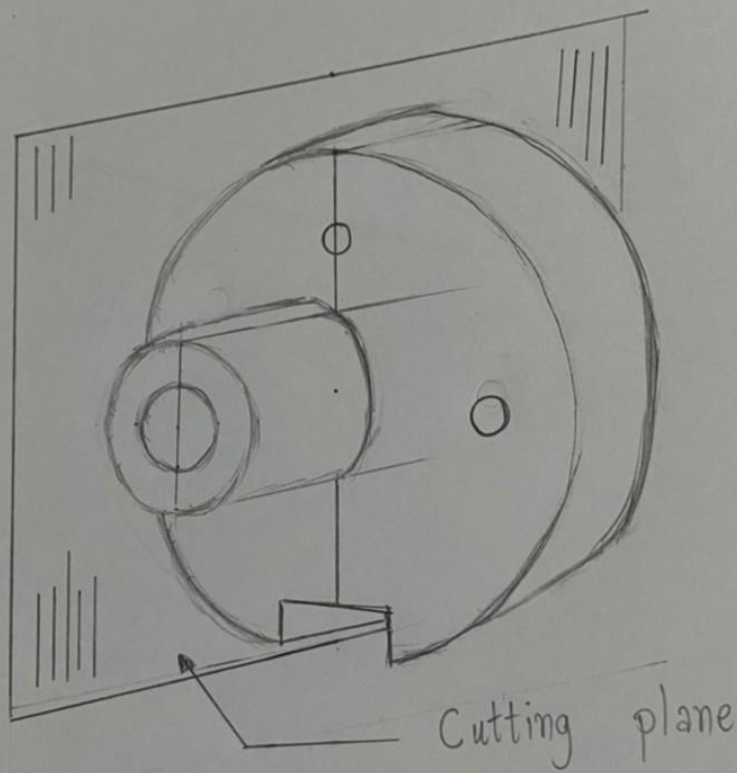
ไม้ คั้น ฝาปิด  
406398002



(18)

శ్రీవేణు సాగర్

406398002



ခဲလ်ဒီနံ ဂၢၤ  
406398002

20

