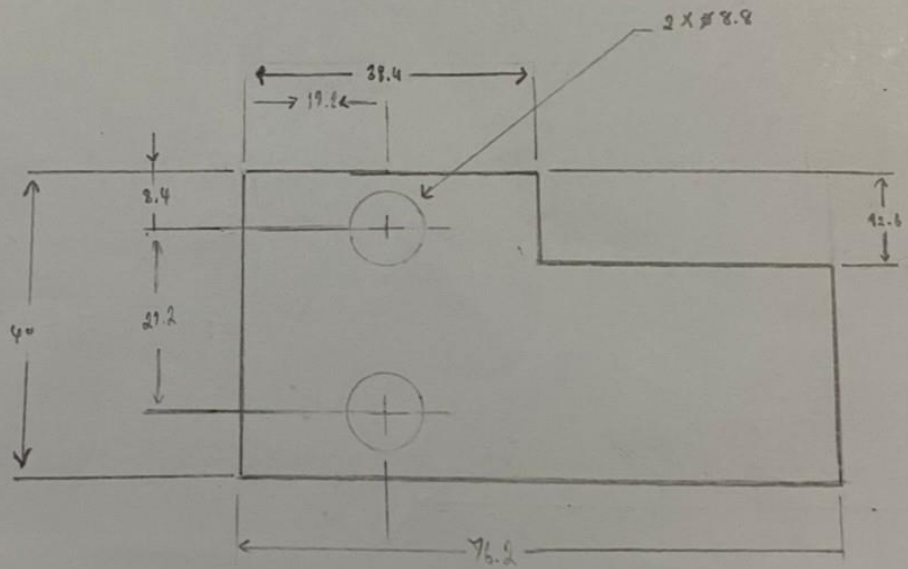


๗

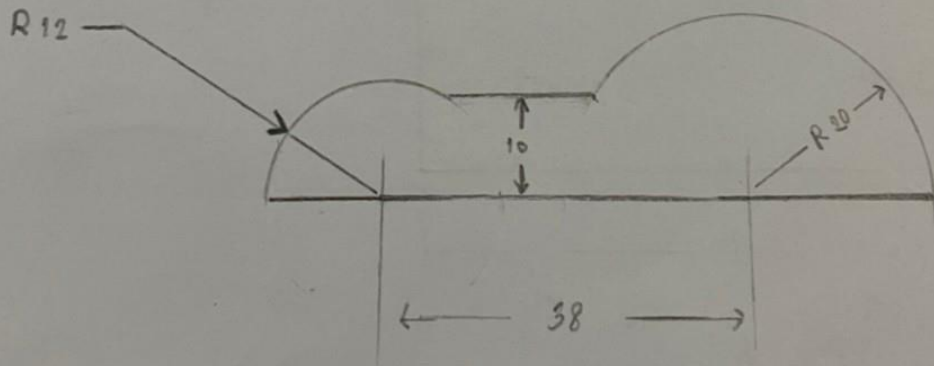
บริษัท วัฒนวิ

หน้า ๕๐๖๓๙๘๐๐๗



②

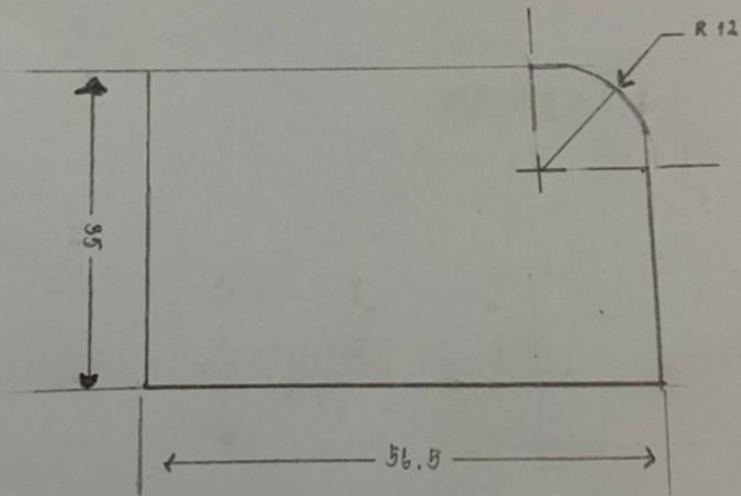
เขื่อนกั้นน้ำ
หน้า 406398007



3

เขื่อน หนอง

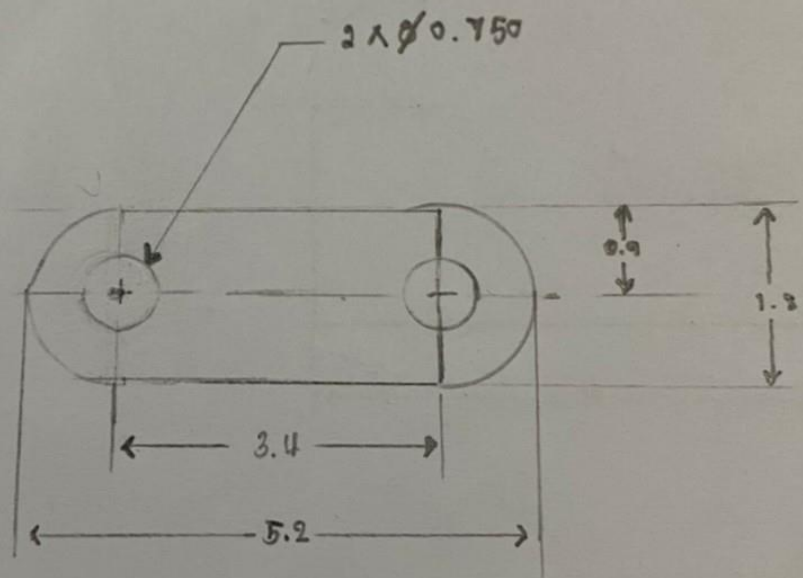
พื้นที่ 406398007



④

ເມັດ ມາດຕະຖານ

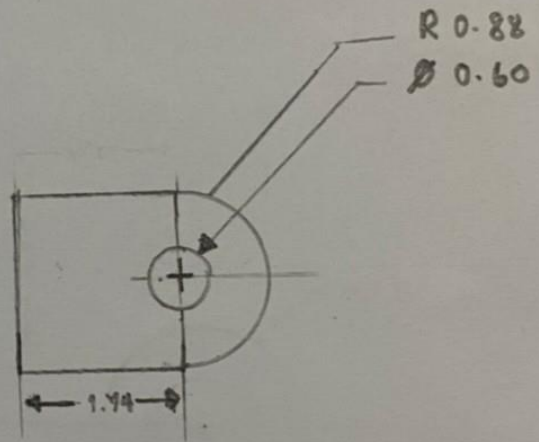
ໂນ້ມ 4086907 ມມ



๕

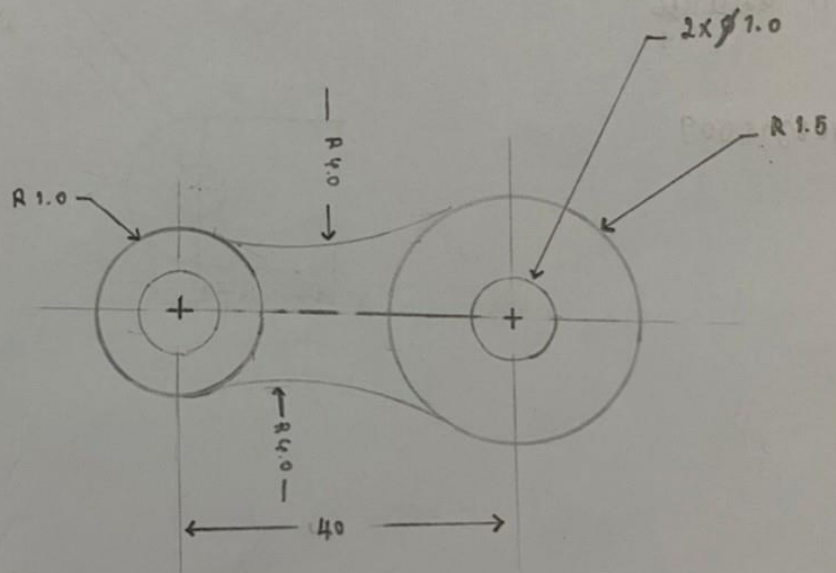
วงแหวน นพ. ๒๖

รหัส 406378007



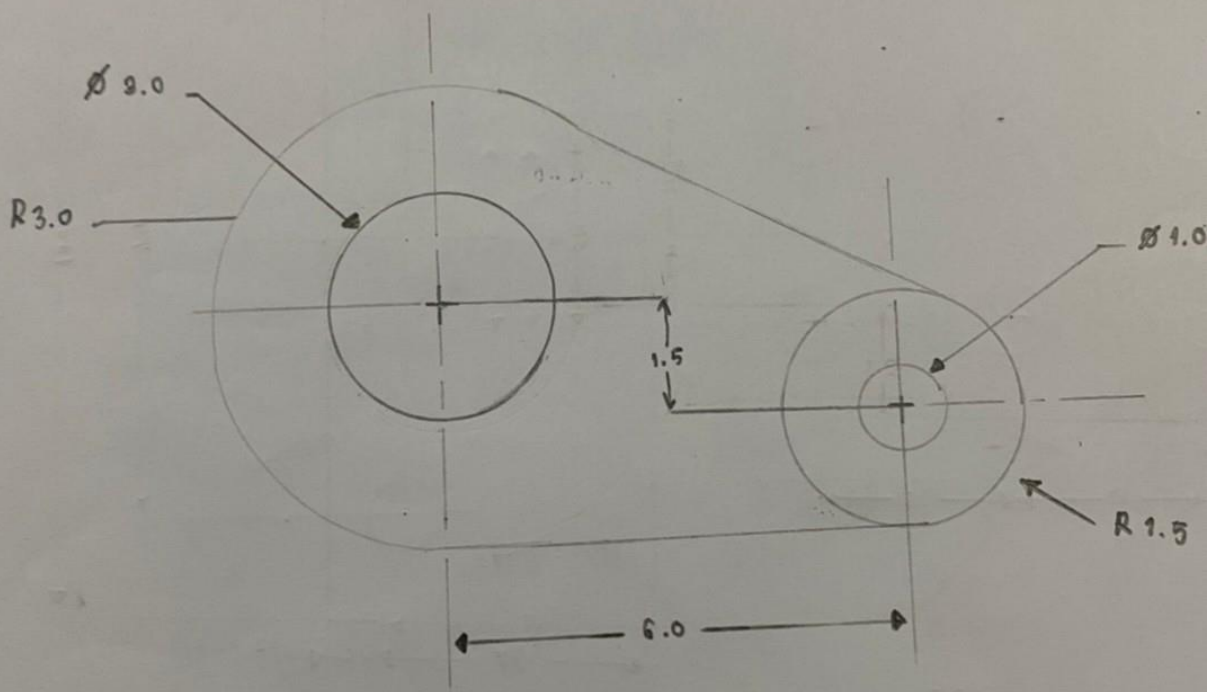
(6)

هندسة الميكانيك
شماره 406378007



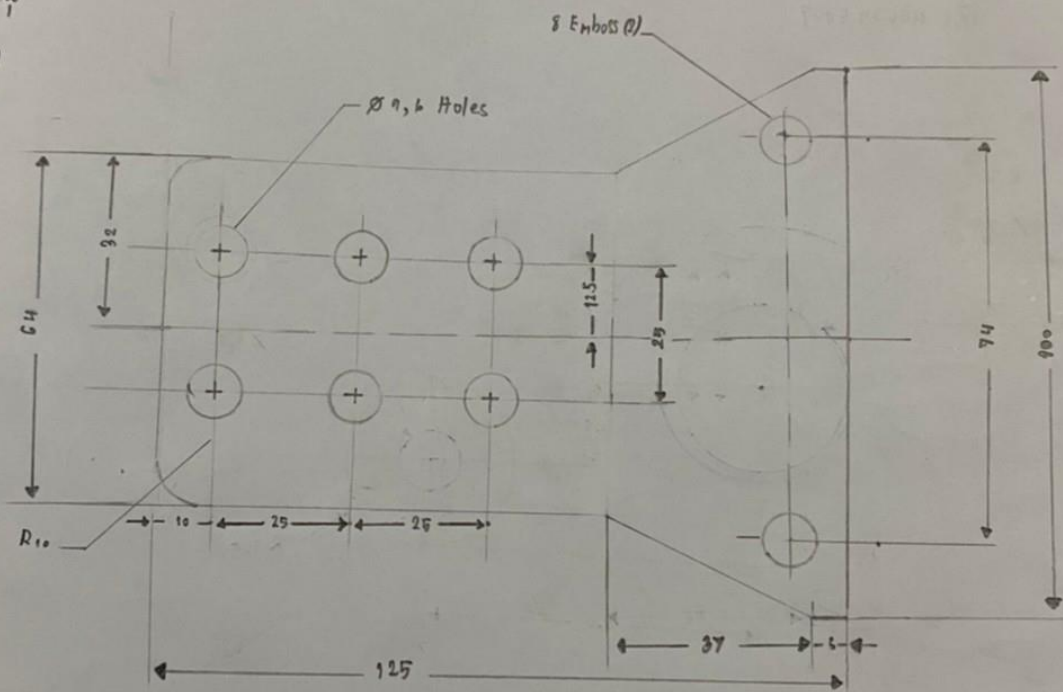
⑦

เขียน วนิษา
รหัศ 40639 8009



(8)

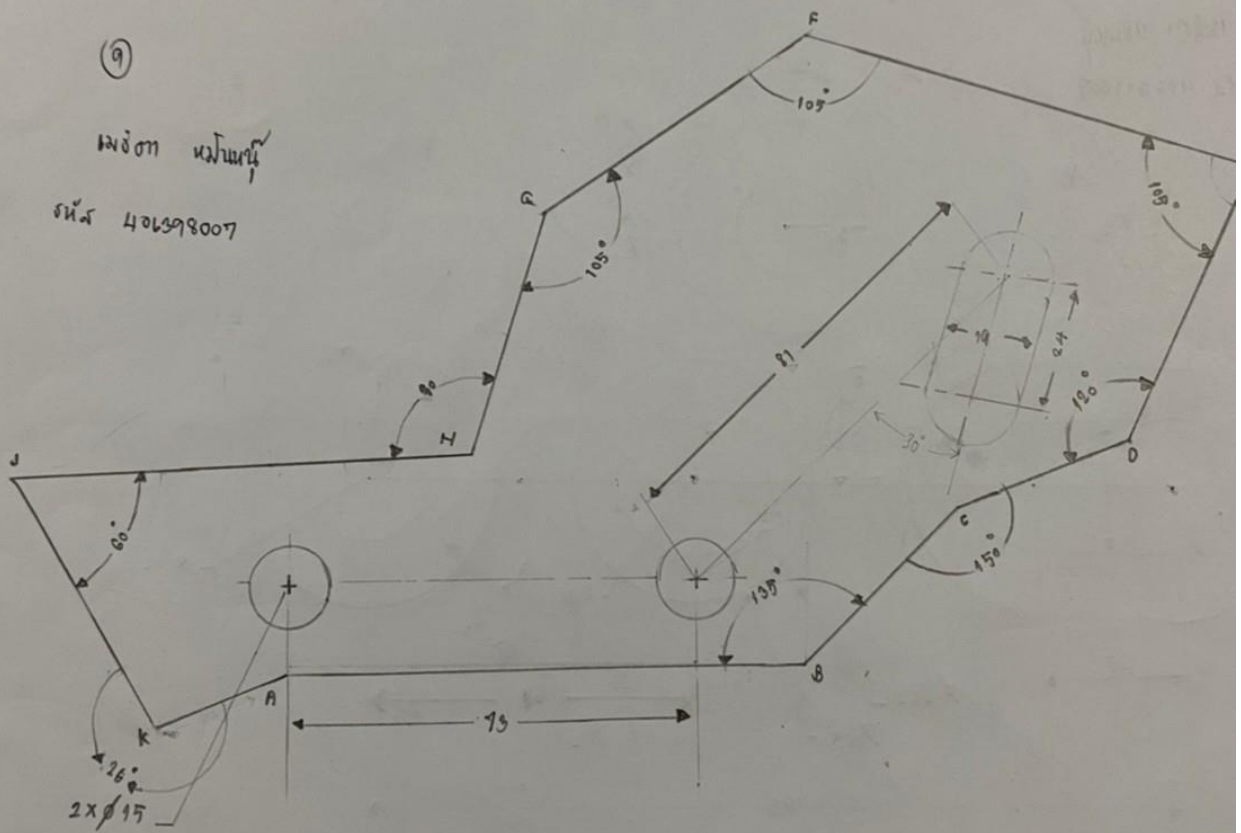
เครื่อง ควบคุม
ชนิด 406278007



หน้างานจริง
หน้า 40699007

(9)

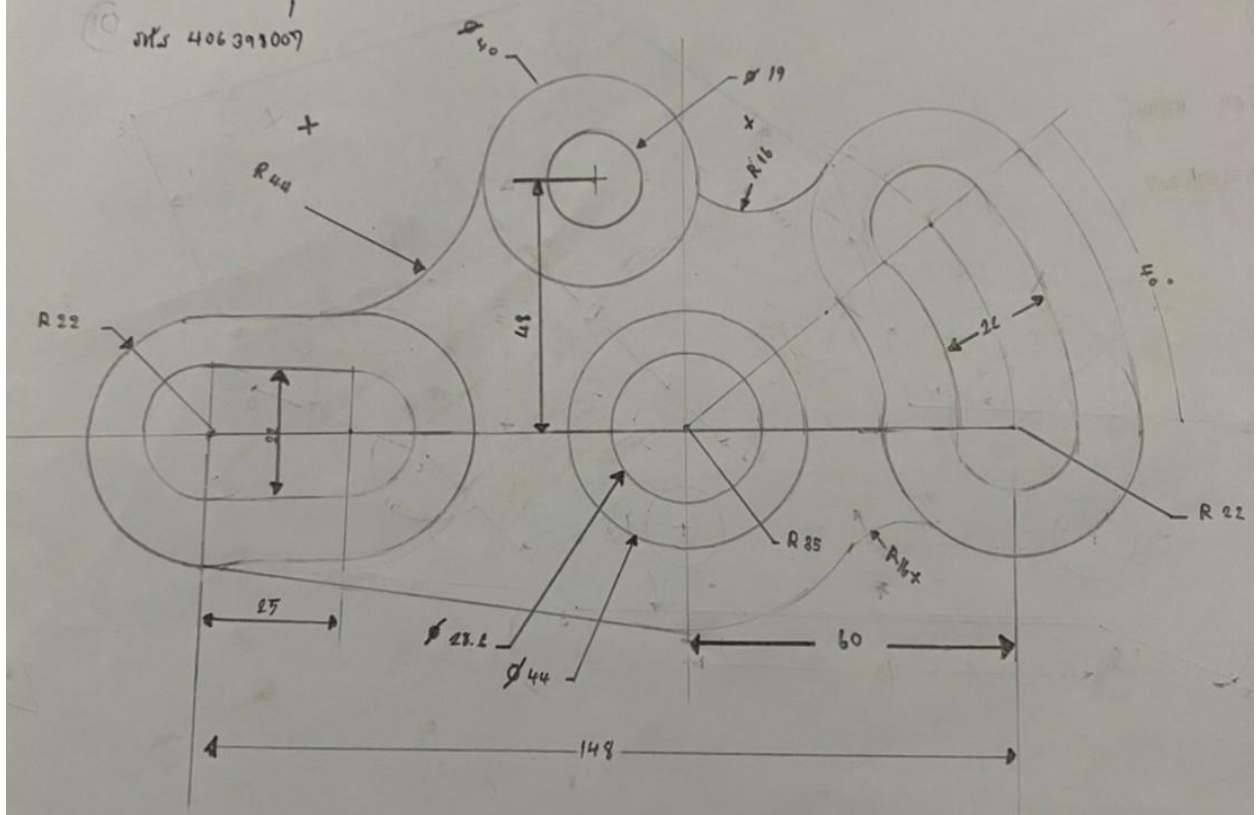
หน้างานจริง
หน้า 40699007



10

เมื่อก่อน ๒๕๖๖
วันที่ ๔๐๖๓๗๓๐๐๗

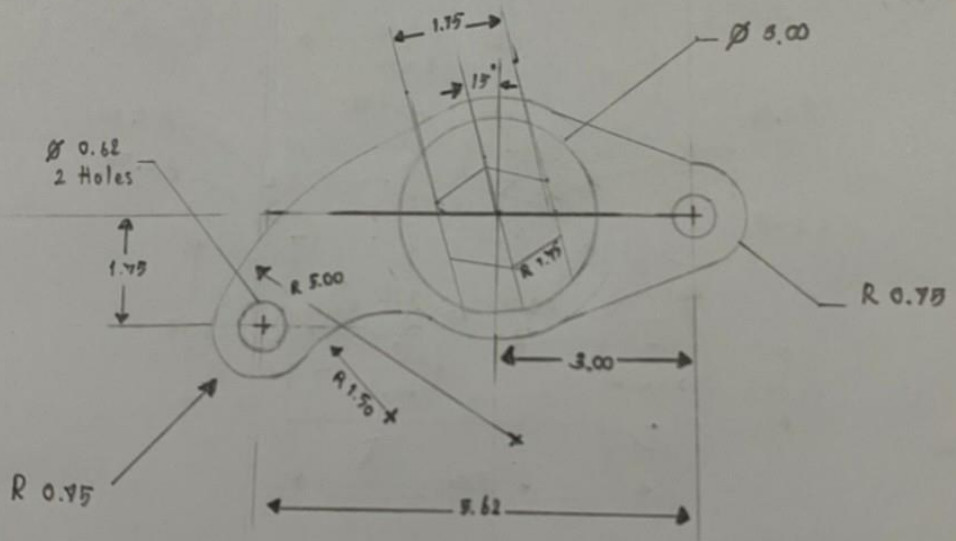
วันที่ ๔๐๖๓๗๓๐๐๗



(11)

เครื่องจักรกล
รหัส 406398007

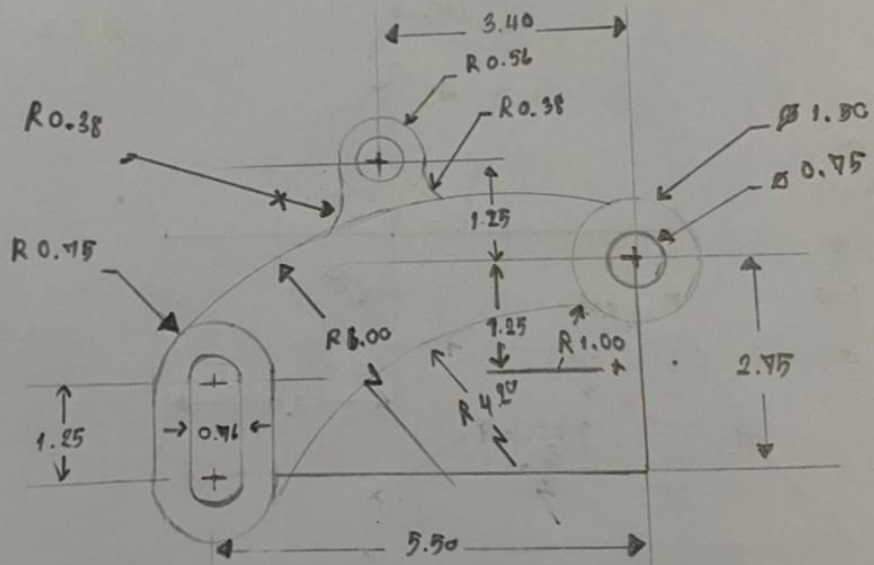
เครื่องจักรกล
รหัส 406398007



(12)

แผ่นกั้น

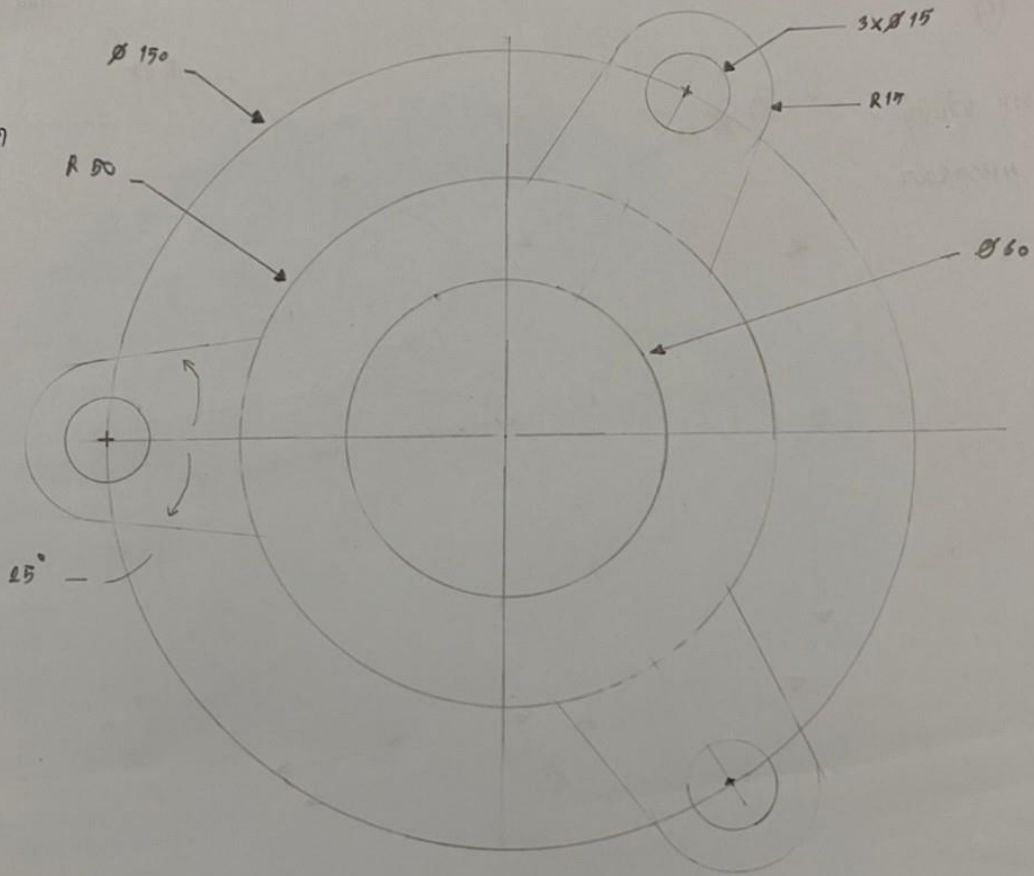
รหัส 406398007



13

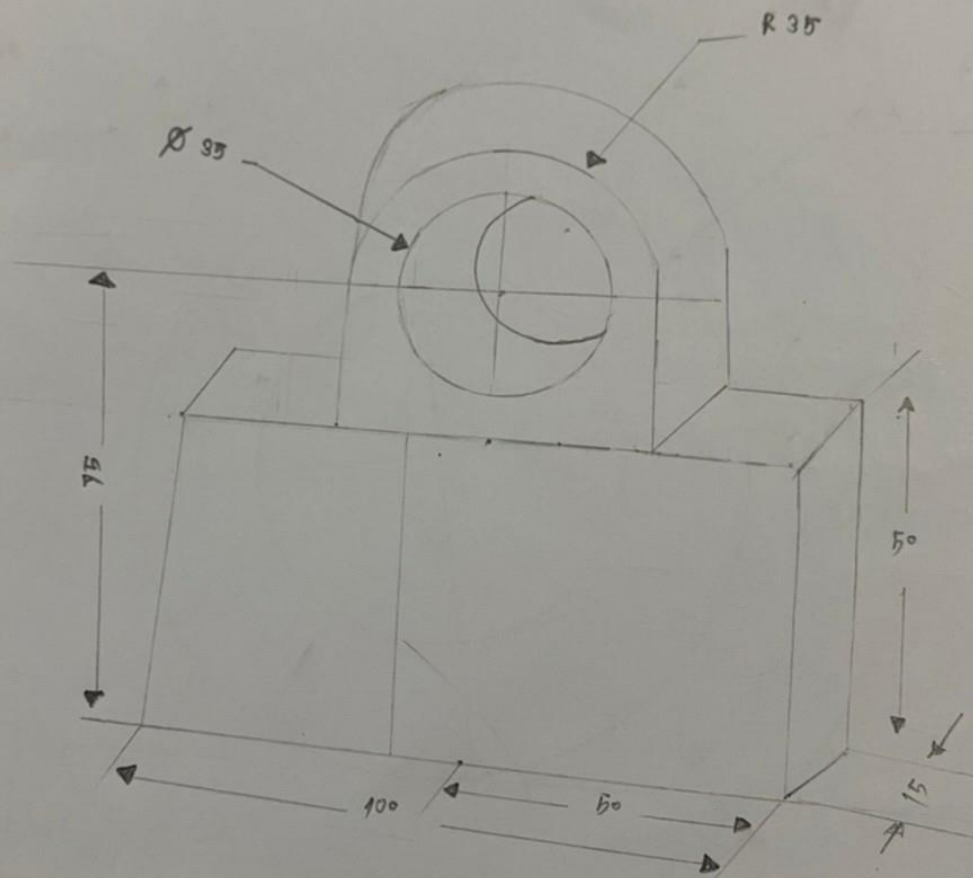
контур и др. и др.
гн.с 406378007

контур и др. и др.
гн.с 406



Handwritten text in Thai script, possibly a title or reference number.

①4
Handwritten text in Thai script, possibly a title or reference number.



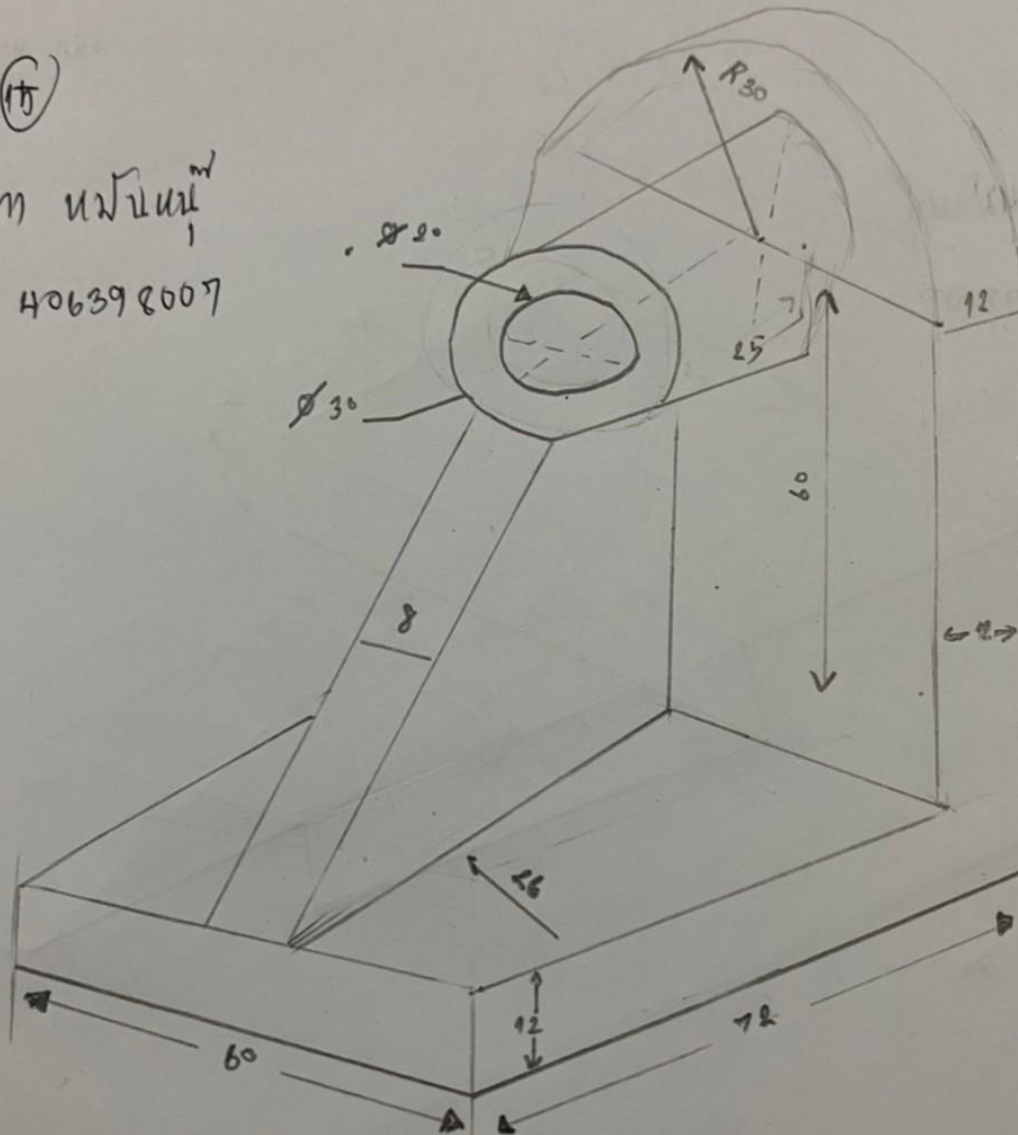
หน้างาน

หน้า

(15)

เครื่องกลึง

หมายเลข 406398007



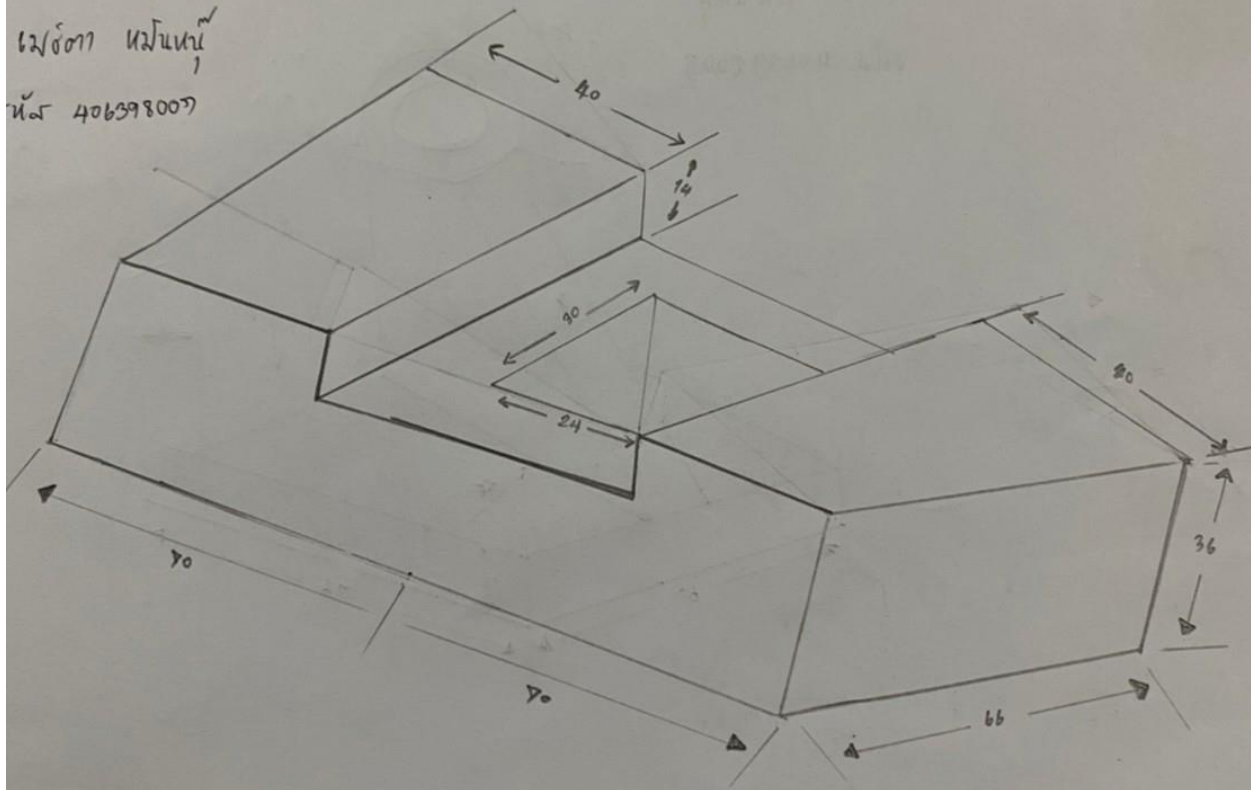
ภาวศานาเลออสทา หลวโนอู่

รณล 406311007

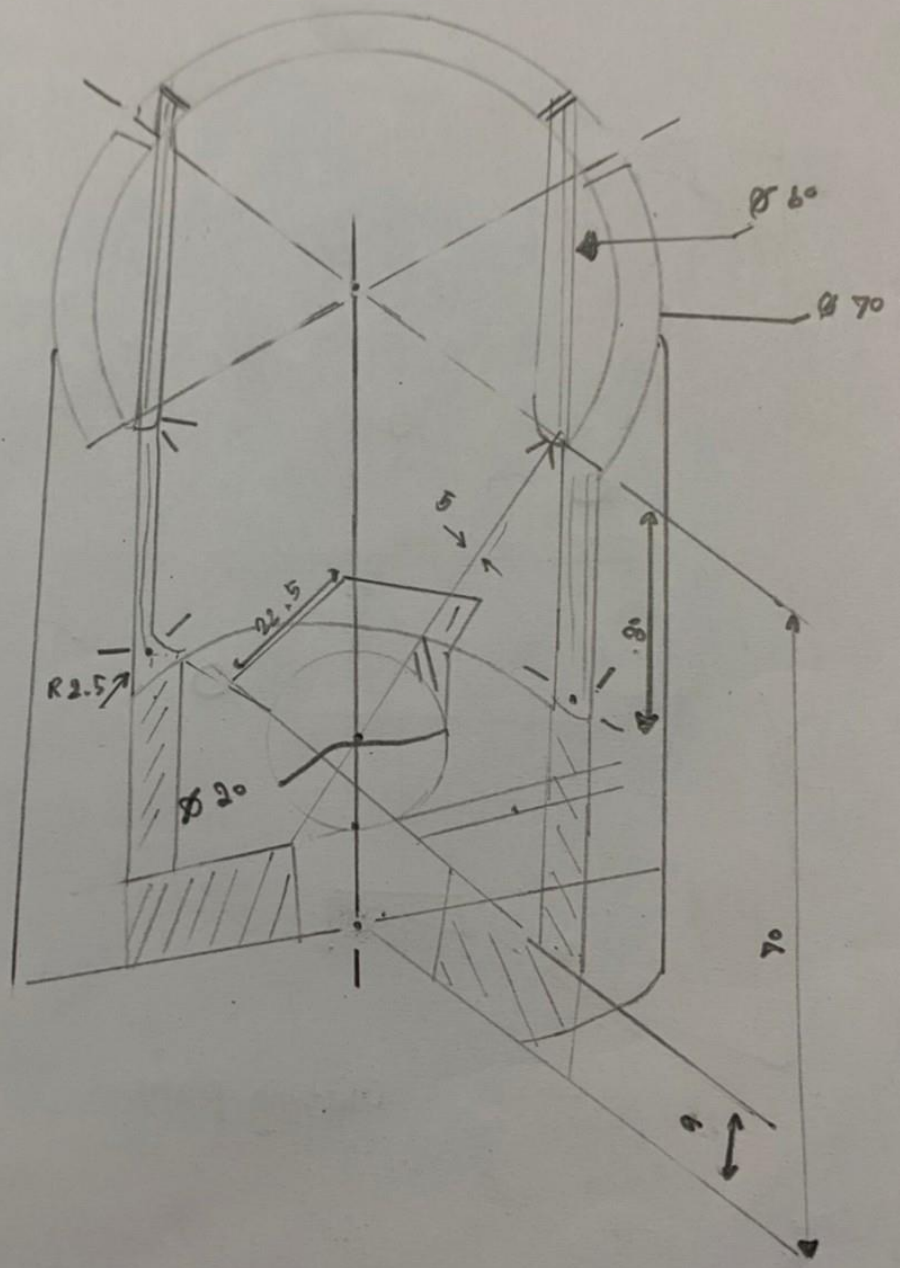
16

เลออสทา หลวโนอู่

รณล 406398007



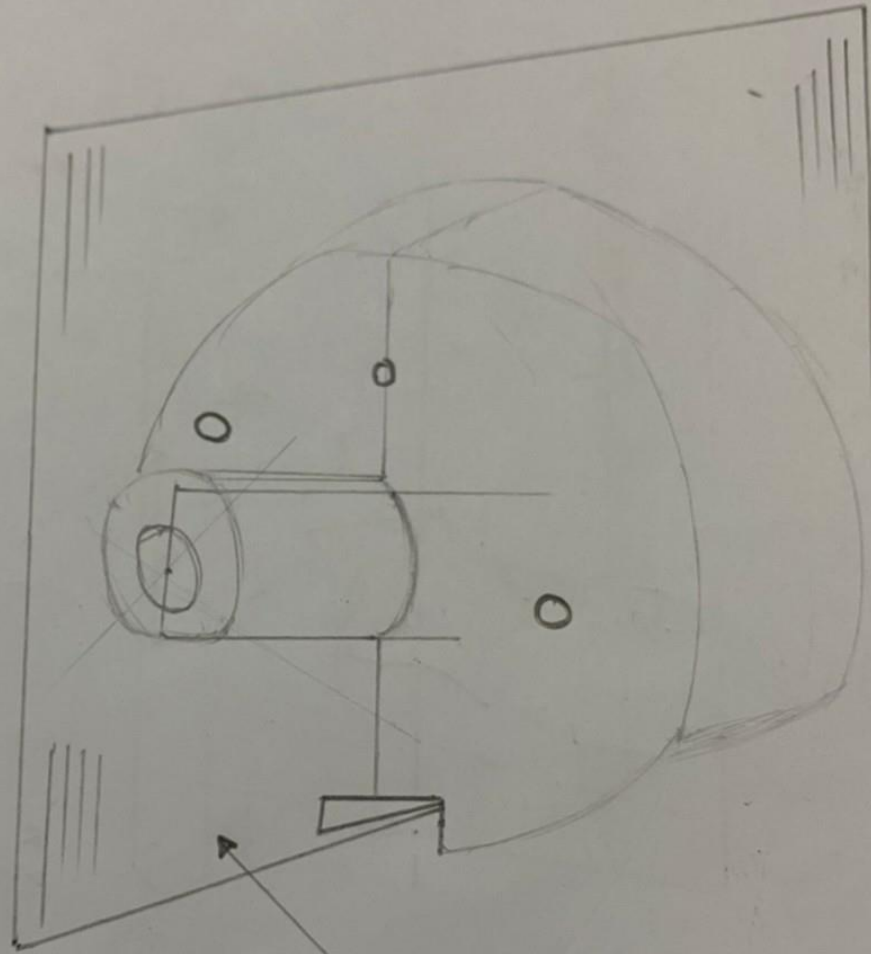
①
ເສັ້ນ ກຳລັງ
ໂທລີ 406398007



(18)

พอร์ท ผนัง

รหัสนี้ 406398007



Cutting plane

๒๐
บริษัท นานา
นั้ 4๐6398๐๐7

